

## Objektbericht *Project Report*

### Wirtschaftlich mit nur einem Basispaneel

Mit vorgehängten hinterlüfteten Außenwandbekleidungen kann der Dachhandwerker bauphysikalisch sichere und gestalterisch sehr variable Fassadensysteme anbieten. Besonders einfach ist die Ausführung mit einem Komplettsystem, wie es aus Titanzink bei einer Aufstockung verwendet wurde.

Umgangssprachlich werden die Helfer und Retter im Brandfall zwar oft noch Feuerwehrmänner genannt, in der Praxis sind sie aber heute zunehmend auch Frauen. Auf diese Entwicklung hat der Kreis Coesfeld vor einigen Jahren reagiert und ein Übungsgebäude der Feuerwehr in Dülmen erweitert, um künftig beiden Geschlechtern ausreichende Umkleide- und Sanitarräume zur Verfügung stellen zu können. Der Platz dafür ließ sich am einfachsten nach oben gewinnen, weshalb das vorhandene eingeschossige Bauwerk eine Aufstockung erhielt. Deren Außenwände bekleidete L+L-Dachbautechnik aus Welper mit einem Fassadensystem aus Titanzink, dessen Oberfläche heute einen reizvollen Kontrast zu den Klinkern des Sockelgeschosses bildet.

Bei einer Grundfläche der Aufstockung von knapp 10 x 8 m und rund 2,70 m Höhe der neuen Außenwände handelte es sich allein nach Quadratmetern betrachtet nicht um einen besonders großen Auftrag. Doch er zeigt exemplarisch, was bei der Montage vorgehängter hinterlüfteter Außenwandbekleidungen zu beachten ist und welche Chancen sich dem Dachhandwerker bieten, wenn er neben Deckungen und Abdichtungen auch das „senkrechte Dach“ in seine Angebotspalette aufnimmt. Denn die Systeme sind für komplette Fassaden von Einfamilienhäusern oder mehrgeschossigen Gebäuden ebenso geeignet wie für die verschiedensten Teilflächenausführungen an Gauben und Giebeln, für Anbauten und Nebengebäude oder eben wie in



((Datei: L+L Dachtechnik GmbH\_Herr Lorant\_58.jpg))  
Das Übungsgebäude der Feuerwehr in Dülmen wurde mit einer Aufstockung erweitert, deren Titanzink-Fassade heute einen spannenden Kontrast zur vorhandenen Klinkerfassade bildet.



((Datei: Feuerwehr Duermen SPLine.jpg))  
Die neuen Räume auf dem Dach wirken optisch leicht und belasten durch die Holzbauweise und die leichte Fassade die ursprüngliche Konstruktion nur in geringem Umfang.

## Objektbericht *Project Report*

Dülmern für Obergeschosse bzw. Aufstockungen. Diese Anwendungen sind mit den alternativen Fassadenlösungen – etwa Wärmedämm-Verbundsystemen – meist technisch nicht sinnvoll zu verwirklichen und für die großen industriellen Fassadenbaubetriebe oft unwirtschaftlich. Die Dachhandwerker können damit in eine von anderen kaum besetzte Lücke stoßen, die Geschäftspotenzial sowohl im Neubau als auch der Gebäudemodernisierung bietet und dadurch von den Zyklen der Baukonjunktur weitgehend unabhängig ist. Der besondere Charme dabei: Außenwandbekleidungen mit zusätzlicher Wärmedämmung sind wichtige Bestandteile der energetischen Gebäudesanierung, für die angesichts der politisch gewollten Energiewende und der steigenden Energiepreise künftig eine stabile Nachfrage zu erwarten ist.

### **Trennung in vier Systembestandteile**

Die Grundsätze von vorgehängten hinterlüfteten Außenwandbekleidungen regelt in Deutschland DIN 18516-1, derzeit in der Fassung vom Juni 2010. Gut verständlich und praxisnah wird die Ausführung außerdem in den Hinweisen für hinterlüftete Außenwandbekleidungen im Rahmen des ZVDH-Regelwerks beschrieben (aktuell in der Fassung vom März 2003). Architekten sprechen von der gleichen Bauweise oft als vorgehängter hinterlüfteter Fassade, woher die Abkürzung VHF kommt. VHF bestehen im Grundsatz aus den vier Systembestandteilen Unterkonstruktion, Wärmedämmung, Hinterlüftung und Bekleidung. Die Unterkonstruktion kann aus Metall oder aus Holz hergestellt werden. Holzunterkonstruktionen, wie sie auch für das in Dülmern verwendete System RHEINZINK SP-Line zum Einsatz kamen, sind dem Dachhandwerker vom Umgang mit Schalungen und Dachlatten bekannt und vertraut. Mit der Unterkonstruktion wird die Hinterlüftung der Bekleidung ausgebildet, durch die im Baukörper vorhandene Bau- und Nutzungsfeuchte, aber auch ggf. durch die Fugen eingedrungenes Schnee- oder Regenwasser abgeführt wird. Dieser durchgehende Hinterlüftungsspalt von mindestens 20 mm sorgt für die besondere funktionale Sicherheit der Fassadensysteme,



((Datei: Feuerwehr Duelmern SPLine (10).jpg))  
Die horizontalen Titanzink-Paneele zeigen ein ruhiges und gleichmäßiges Verlegebild.



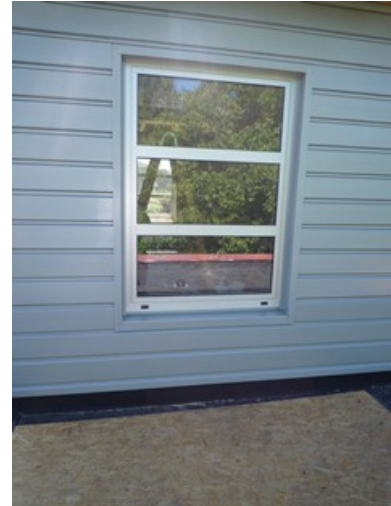
((Datei: Feuerwehr Duelmern SPLine (8).jpg))  
Selbst in der Nahansicht sind die Horizontalstöße mit ihren Stoßverbindern auf der großen fensterlosen Fläche kaum zu erkennen.

## Objektbericht *Project Report*

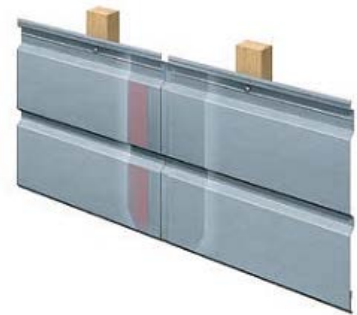
weil Feuchteschäden in Konstruktion, Wärmedämmung oder Innenräumen bei fachgerechter Ausführung zuverlässig verhindert werden können. Die Wärmedämmung wurde früher oft zwischen den Grundlatten der Unterkonstruktion angeordnet, was heute aber nur noch bei sehr geringen oder gar keinen energetischen Anforderungen ausgeführt werden sollte. Denn für die heute üblichen Dämmstoffdicken von 10 cm und mehr müssten relativ dicke Grundlatten verwendet werden, die noch dazu eine markante Wärmebrücke bilden würden. Anzustreben ist eher eine vollflächige Wärmedämmung, auf der sich die Unterkonstruktion dann direkt oder mit Hilfe von Wandwinkeln oder Lattenhaltern befestigen lässt.

### **Gestaltung mit Titanzink**

Die Bekleidung schützt die Gebäudekonstruktion vor Witterungseinflüssen und bildet zugleich die neue Gebäudeansicht. Bauherrn profitieren bei vorgehängten hinterlüfteten Außenwandbekleidungen damit nicht nur von der gesteigerten Energieeffizienz und der bauphysikalischen Sicherheit, sondern auch durch die optische Aufwertung ihres Gebäudes. Individuelle Gestaltungsmöglichkeiten ergeben sich aus der Vielfalt der möglichen Materialien und den weiteren Ausführungsvarianten, die man sich leicht als die drei „F“ merken kann: den Formaten, Fugenbildern und Farben der Bekleidung. Für die Aufstockung des Feuerwehrgebäudes in Dülmen wurde Titanzink in der Qualität RHEINZINK-prePATINA blaugrau gewählt, das durch seine dezente optische Wirkung mit praktisch allen anderen Baustoffen harmoniert – in diesem Fall sowohl mit den roten Klinkern des Sockelgeschosses als auch den Holzflächen des markanten Dachüberstands von rund 750 mm. Die vorbewitterte Oberfläche sorgt dabei vom ersten Tag an für eine edle Anmutung und eine glanzfreie Optik ohne irritierende Reflexionen des Sonnenlichts. Vor allem aber entsteht an den Außenwänden des Feuerwehrgebäudes für viele Jahre kein Wartungsaufwand, denn wie die Klinker am Untergeschoss ist auch das Titanzink der Aufstockung



((Datei: Feuerwehr Duermen SPLine (6).jpg))  
Die Verarbeitung an Fenstern, Gebäudeecken oder dem Sockel wird im Komplettsystem durch systemzugehörige Anschlussprofile vereinfacht.



((Datei: 02\_SP-Line\_Stoßverbinder\_transparent\_neu\_Ret.jpg))  
Prinzipdarstellung des Stoßverbinders bei horizontaler Verlegung der Paneele

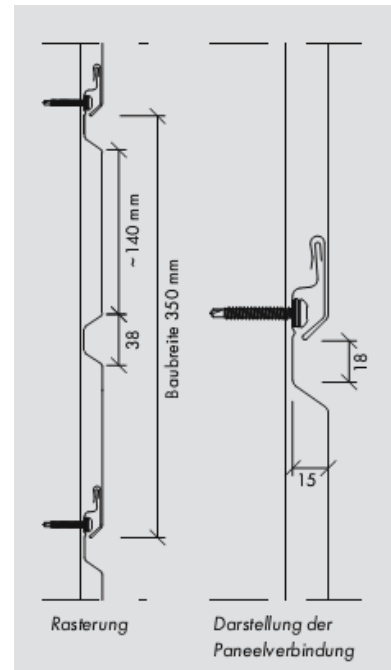
## Objektbericht *Project Report*

äußerst langlebig und benötigt keine Anstriche, Beschichtungen oder sonstigen Pflegemaßnahmen.

Titanzink kann als Fassadensystem in handwerklichen Falzdeckungen verarbeitet werden, aber auch wie hier mit SP-Line als sehr wirtschaftliches vorgefertigtes Komplettsystem. Es besteht aus einem Basispaneel und einem umfangreichen Sortiment vorgefertigter Anschlussprofile für praktisch alle Übergangs- und Anschlusssituationen. Die Konzentration auf ein einziges Basisprofil vereinfacht die Bestellung und Lagerhaltung. Vor allem aber reduziert sie den Verschnitt auf ein Minimum, Schnittreste der 3.000 mm langen Paneele lassen sich in vielen Fällen weiter verwenden – auf der aktuellen Baustelle oder auf einer nächsten. Die Baubreite von 350 mm sichert einerseits einen schnellen Fortschritt bei der Verarbeitung, ist aber andererseits bewusst so dimensioniert, dass auch kleine Flächen komfortabel bekleidet werden können. Unterstützt wird die Kleinteiligkeit durch die Rasterung: Jedes Element zeigt in der Ansicht zwei Paneelstreifen, die mit ihrer Ansichtsbreite von 140 mm die typische Maßstäblichkeit von Paneelen bzw. Brettern aufgreifen. RHEINZINK SP-Line ist damit eine hochwertige, aber günstige Alternative zu Holz oder künstlichen Baustoffen mit ähnlichen Paneelformaten.

### Alle Stöße mit System gelöst

Das neue Obergeschoss des Feuerwehrgebäudes in Dülmen entstand in Holzrahmenbauweise über der vorab hergestellten Öffnung des alten Dachs. Die Wärmedämmung aus Mineralwolle befindet sich in diesem Fall zwischen den Ständern und wird nach außen durch eine Lage OSB-Platten abgeschlossen. Als das Team von L+L-Dachbautechnik seine Arbeiten begann, war außerdem bereits die senkrecht verlaufende Lattung 40 x 60 befestigt. Sie stellt einerseits die Hinterlüftung sicher und bildete andererseits die Unterkonstruktion, an der das Team von L+L-Dachbautechnik die in diesem Fall waagrecht orientierten SP-Line-Profile montierte. Die



((Datei:.jpg))  
Schnitt durch die Bekleidung.



((Datei: 2138-003-A4-RET.jpg))  
Die Kanten aus dem Längenzuschnitt werden von den Profilen an Ecken und Fenstern vollständig verdeckt, sodass mit dem Basispaneel praktisch ohne jeden Verschnitt gearbeitet werden kann.

## Objektbericht *Project Report*

Basispaneele werden auf der Längsseite durch Bohrschrauben oberhalb der Sicke auf einer durch Körnungen markierten Linie in der Unterkonstruktion befestigt. Es handelt sich also um eine direkte Befestigung, bei der keine zusätzlichen Halter oder Hafte erforderlich sind. Nach dem Aufstecken der jeweils nächsten Paneelreihe sind die Befestigungen der darunter liegenden Reihe verdeckt. Die 35 mm langen Bohrschrauben gehören zusammen mit dem passenden Torx-Bit zum Lieferumfang der Basispaneele. In Kombination mit den ebenfalls beiliegenden Dichtscheiben stellen die Edelstahl-Schrauben die langjährige Funktionsfähigkeit des Systems sicher. Temperaturbedingte Längenänderungen werden durch die Begrenzung der Paneellänge auf 3.000 mm stark eingeschränkt. An den Ecken und den Fenstern kamen systemzugehörige Profile zum Einsatz, die werkseitig mit überdeckenden Stoßverbindern ausgestattet sind, sodass die Verbindung jedes einzelnen Profils mit 10 mm Fuge problemlos herzustellen war und sich saubere Ecken und Abschlüsse ergaben. Auch für die Längsstöße in der Fläche ist bei horizontal verlegten SP-Line-Paneelen eine Ausführung mit Stoßprofilen möglich. Um jedoch glatte, dezent gestaltete Ansichtsflächen zu erreichen, wurden in Dülmen die ebenfalls systemzugehörigen Stoßverbinder verwendet. Zwischen den Paneelen verbleiben dabei 15 bis 20 mm Fuge mit einer sehr ästhetischen und zurückhaltenden Optik, die die Paneelrichtung betont.

### **Fazit: Schnell mit Komplettsystem**

Das Fassadensystem SP-Line aus Titanzink ergänzt die bewährten RHEINZINK-Fassadensysteme und ist eine günstige und hochwertige Alternative zu Holz, Stein und künstlichen Baustoffen. Auf der gut vorbereiteten Baustelle in Dülmen mit bereits ausgeführter Unterkonstruktion und Wärmedämmung konnte das Fassadensystem SP-Line von drei Mitarbeitern innerhalb von drei Tagen montiert werden. Zur Einweihung des erweiterten Feuerwehrgebäudes mussten dann übrigens nicht die Frauen ins Obergeschoss ziehen. Stattdessen befinden sich beide Umkleiden heute im Sockelgeschoss, während in den neuen Räumen darüber vorher unten liegende Aufenthalts- und Büroräume eingerichtet wurden.

Text: RHEINZINK

Abbildungen: RHEINZINK/L+L-Dachbautechnik